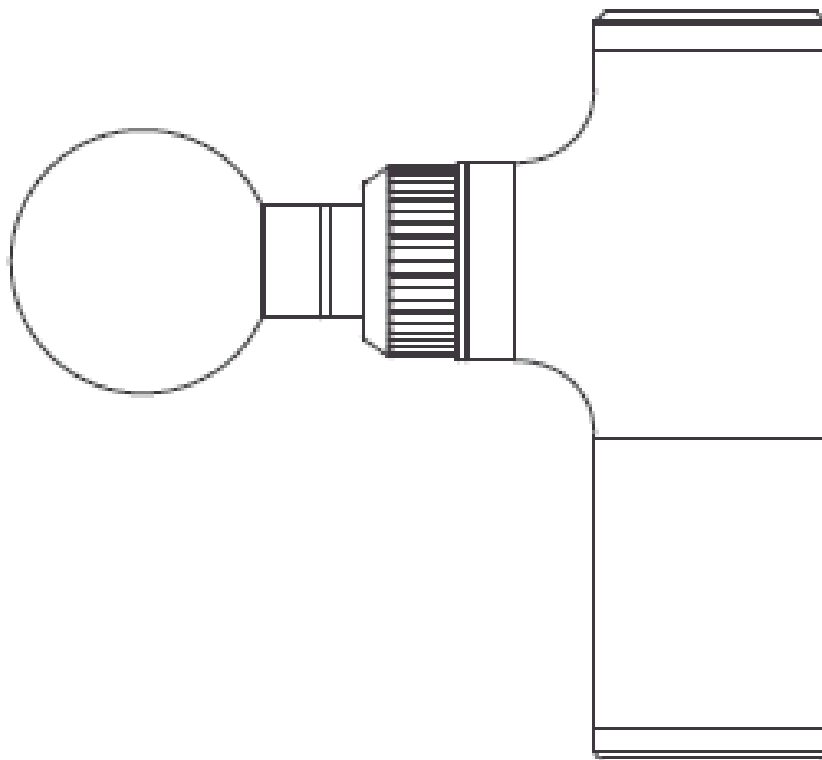


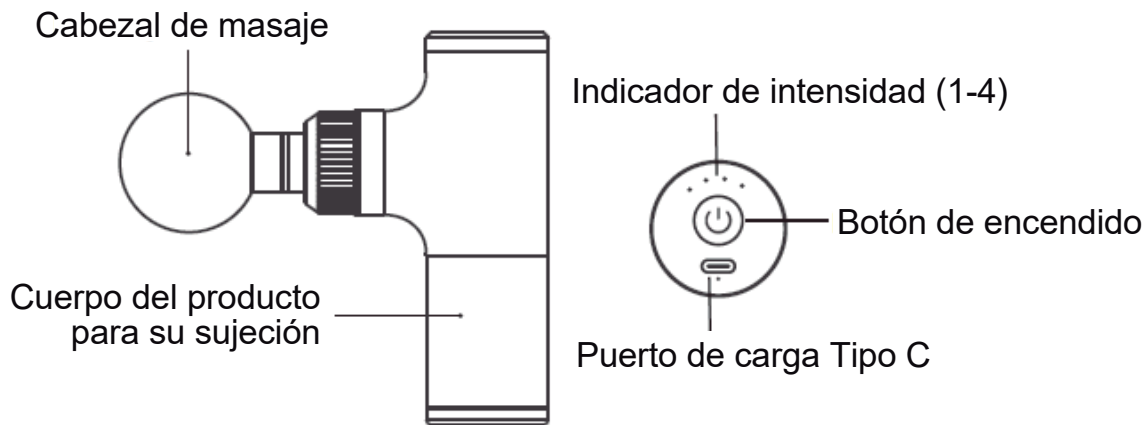
Fisio Gun Prime

PISTOLA PARA MASAJE CON 4 VELOCIDADES



**MANUAL
DE USUARIO**

I. Componentes del producto



Cabezal en bola:
Para masaje de brazo, espalda, nalgas, muslos, y pantorrillas.



Cabezal en U:
Para masaje de cuello, espalda, tendón de Aquiles.



Cabezal en bala:
Para masaje de tejidos profundos.



Cabezal plano:
Para relajar cualquier parte de la musculatura.

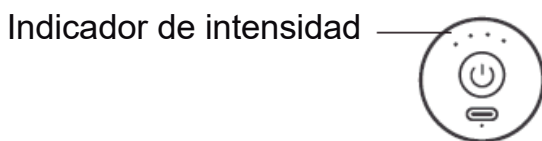
II. Cómo funciona

1. Coloque con cuidado el cabezal deseado en el alojamiento.
2. Presione el botón de encendido durante 3 segundos para encenderlo.
3. El producto tiene 4 niveles de intensidad.
 - Siempre se enciende en el nivel 1.
 - Seleccione el nivel de potencia que desea (1 a 4) haciendo un click corto en el botón de encendido.



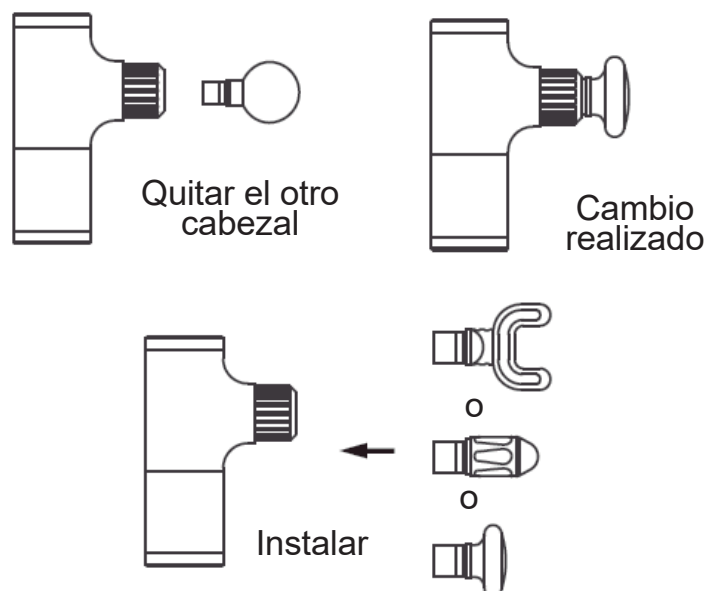
El producto se detendrá automáticamente a los 10 minutos. Si desea continuar usándolo, vuelva a presionar el botón de encendido durante 3 segundos. Para apagarlo, presione también durante 3 segundos.

Indicador de intensidad: Se iluminan de uno en uno los 4 leds que hay sobre el botón de encendido indicando el nivel de intensidad en el que estamos.



Cómo cambiar el tipo de cabezal:

- Asegúrese que el dispositivo está apagado.
- Para instalar el cabezal, Sujete el cuerpo de su Fisis Gun Prime y gentilmente presione hasta ubicarlo correctamente.
- Para retirar el cabezal, sujete el cuerpo de su Fisis Gun Prime y tire gentilmente del cabezal hasta extraerlo.



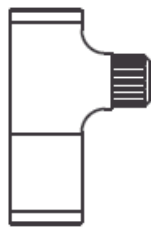
V. Características

- Alivia el dolor y los espasmos causados por contusiones musculares, esguinces y distensiones.
- Reduce la inflamación y la acumulación de ácido láctico.
- Aliviar la fatiga muscular.

VI. Prohibido usar en estas condiciones

- Embarazada.
- Con afección cardíaca o tiene marcapasos.
- Sufre de diabetes, epilepsia, Cáncer, flebitis o trombosis
- Disfunción articular, huesos débiles, osteoporosis o columna vertebral desviada.
- No usa en tibia, dorso del pie y manos.
- No es recomendable usar si tiene clavos, tornillos, o articulaciones artificiales en su cuerpo.

VII. La caja contiene



Pistola de masaje



Cable de carga USB a Tipo C



Estuche de viaje



Cabezal en bola



Cabezal en U



Cabezal en bala



Cabezal plano

III. Carga de la batería

1. Cargue totalmente el producto antes del primer uso. El tiempo recomendado de la primera carga es de 5h.

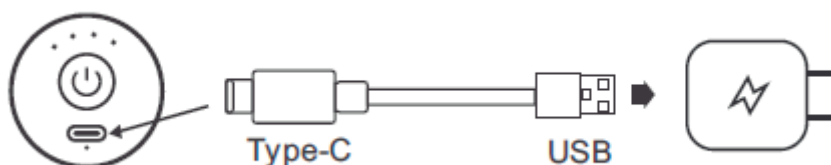
- Led en Rojo: Está cargando
- Led en verde: Está cargado

2. Para proteger la vida de la batería: Cuando el led esté parpadeando en color rojo, póngalo en carga de inmediato.

- Una carga completa le ofrece hasta 5h de uso aunque depende siempre de los niveles de intensidad utilizados.

3. Mientras lo usa, el indicador led de estado de la batería le dará la siguiente información:

- Más del 70% de carga: Led verde parpadea 3 veces cada 5 segundos.
- Menos del 70% de carga: Led verde parpadea 2 veces cada 5 segundos.
- Menos del 30% de carga: Led verde parpadea 1 vez cada 5 segundos
- Cuando la batería está a menos del 10% empieza a parpadear el led en Rojo.



IV. Especificaciones

DIMENSIONES	140 x 48 x 90 mm
PESO	430 gr
TIPO DE BATERÍA	Li-on
DURACIÓN DE LA BATERÍA	4h
TIEMPO DE CARGA	5h
IMPULSO	5V — 2A

VIII. Garantía

Garantizamos que el producto está libre de defectos de fabricación durante el período de 3 años desde su venta.

La garantía no cubre:

- Daños en el producto por uso incorrecto o uso excesivo. No cubre garantía si es usa con cualquier accesorio no incluido en esta caja.
- Si el producto es manipulado por personal ajeno a nuestro servicio técnico.
- Si el producto se moja o sumerge en agua o cualquier otro líquido.

ATENCIÓN:

Asegúrese de que puede usar este producto antes de hacerlo si usted tiene cualquier tipo de lesión o enfermedad. Es el usuario quien debe hacer un uso responsable y preguntarle a su médico si puede hacer uso de este tipo de productos.

IMPORTADO Y DISTRIBUIDO POR:

Sistemas Avantia s.l.

CIF: B85859692

Clara del Rey 55.

28020 Madrid

info@sistemasavantia.com